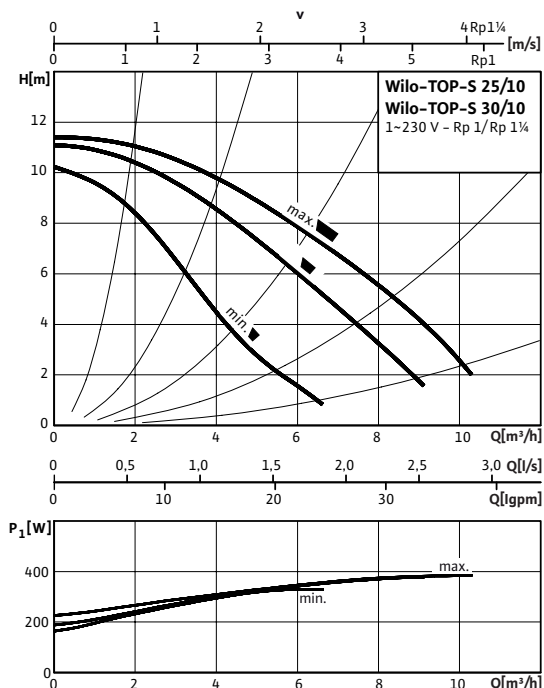


Лист данных: Wilo-TOP-S 25/10 (1~230 В, PN 10)

Характеристики Переменный ток



Габаритный чертеж

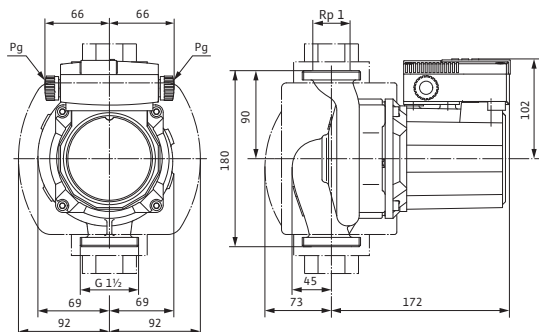
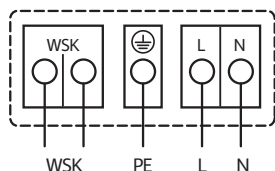


Схема подключения



Подключение к сети 1~230 В, 50 Гц

WSK = защитный контакт обмотки

Полная защита мотора на всех ступенях частоты вращения с опциональным устройством отключения

Wilo-SK 602N/SK 622N/защитный модуль С или другими приборами управления с возможностью подключения WSK

Выключение: выключение по сигналу внешнего прибора управления/внешней системы регулирования

Сброс: Сброс сигнала неисправности выполняется автоматически после охлаждения мотора

(схема подключения с SK 602N/622N, см. каталог Wilo, глава «Техническое обслуживание/Принадлежности»)

Допустимая перекачиваемая среда (другие среды по запросу)

Вода систем отопления (согласно VDI 2035)

Водоглицеролевая смесь (макс. 1:1; при доле гликоля более 20 % необходимо проверять рабочие характеристики)

Допустимая область применения

Диапазон температур при макс. температуре окружающей среды +40 °C

-20 до +130 (в кратковременном режиме 2 ч: +140) (при использовании с защитным модулем Wilo-C: от -20 до +110) °C

Макс. допустимое рабочее давление

P_{max} 10 bar

Подсоединения к трубопроводу

Резбовое соединение труб

Rp 1

Резьба

G 1½

Габаритная длина

l_0 180 мм

Мотор/электроника

Создаваемые помехи

EN 61000-6-3

Помехозащищенность

EN 61000-6-2

Степень защиты

IP X4D

Класс нагревостойкости изоляции

H

Подключение к сети

1~230 В, 50 Гц

Номинальная мощность мотора

P_2 180 W

Частота вращения

N 2400 / 2550 / 2700 об/мин

Потребляемая мощность 1~230 В

P_1 335 / 385 / 390 Вт

Ток при 1~230В

I 1,72 / 1,87 / 1,90 А

Конденсатор

8,0 мкФ / 400 VDB

Резьбовой ввод для кабеля

PG 2x13.5

Защита мотора

Дополнительное устройство отключения SK 602N/622N, защитный модуль С

Материалы

Корпус насоса

Серый чугун (ENGJL-200)

Рабочее колесо

Синтетический материал (PP - 50% GF)

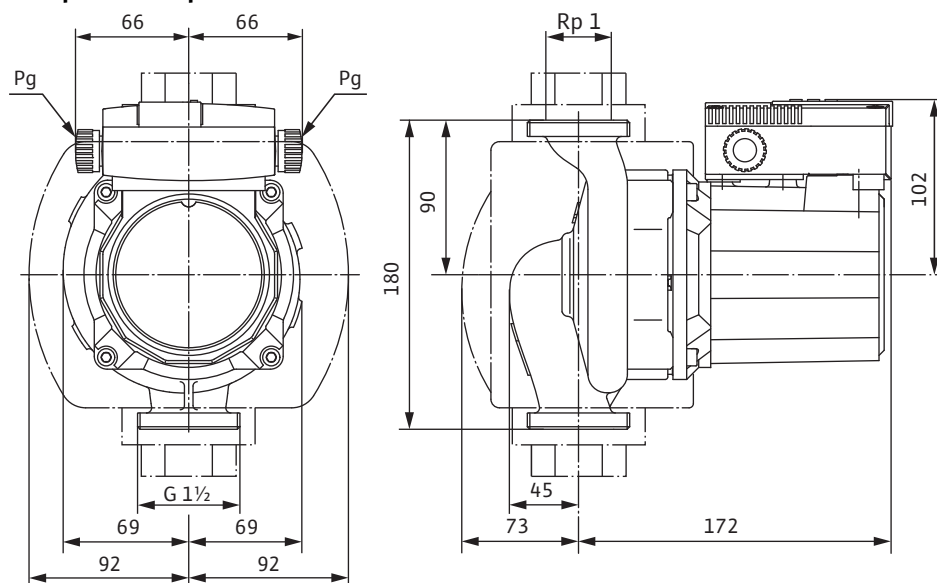
Лист данных: Wilo-TOP-S 25/10 (1~230 V, PN 10)

Вал насоса	Нержавеющая сталь (X46Cr13)	
Подшипники	Металлографит	
Минимальный подпор на всасывающем патрубке во избежание кавитации при температуре перекачиваемой воды		
Минимальный подпор при 50/95 /110/130°C	0,5 / 5 / 11 / 24 м	
Данные для заказа		
Изделие	Wilo	
Тип	TOP-S 25/10	
Арт.-№	2061962	
Вес, прим.	<i>m</i>	6.20 кг

• = имеется, = отсутствует

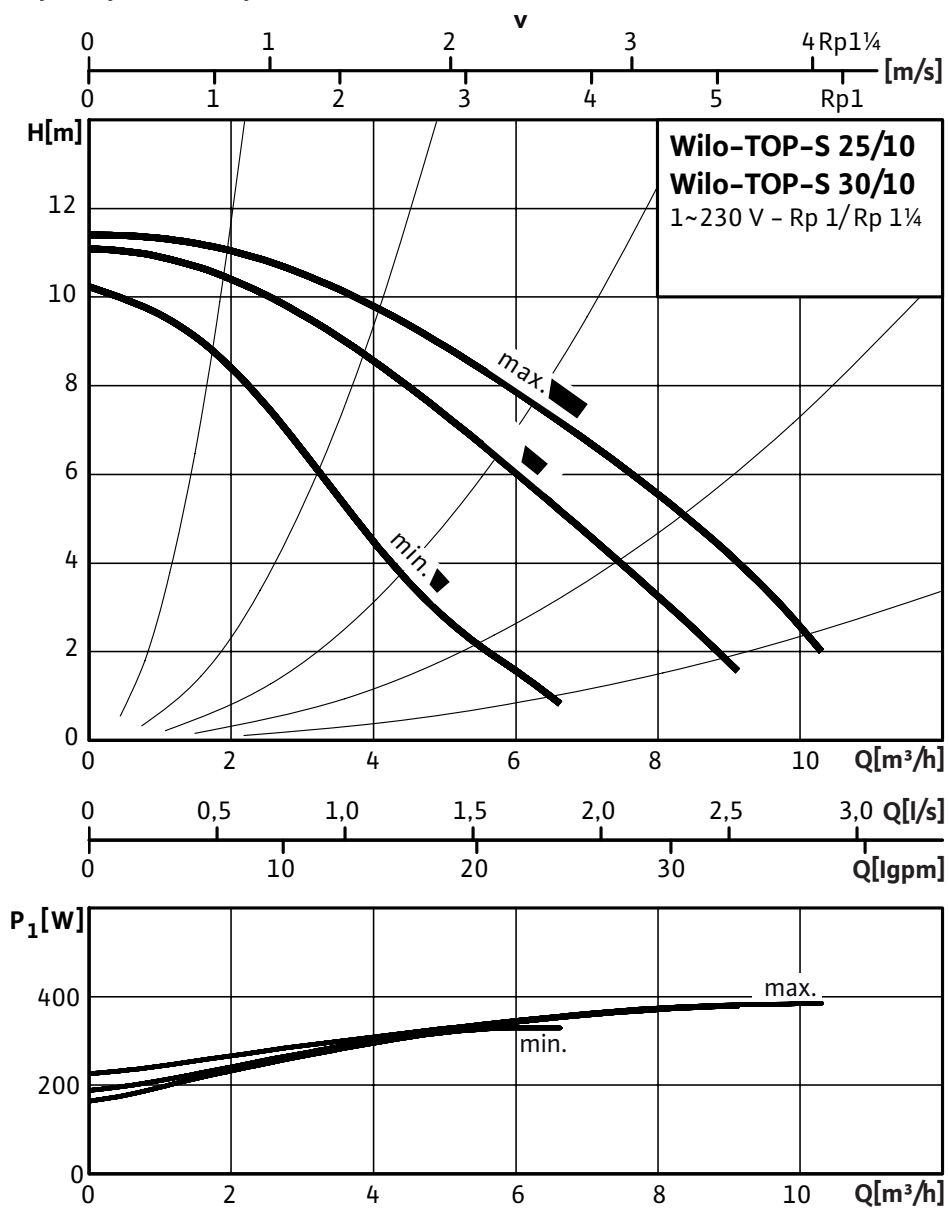
Размеры и габаритные чертежи: Wilo-TOP-S 25/10 (1~230 V, PN 10)

Габаритный чертеж



Характеристики: Wilo-TOP-S 25/10 (1~230 V, PN 10)

Характеристики Переменный ток



Данные для заказа: Wilo-TOP-S 25/10 (1~230 V, PN 10)

Данные для заказа		
Изделие	Wilo	
Тип	TOP-S 25/10	
Арт.-№	2061962	
Номер EAN	4016322892007	
Ценовая группа	W2	
Вес брутто	<i>m</i>	7.120 кг
Вес, прим.	<i>m</i>	6.20 кг
Длина x Ширина x Высота (упаков.)	185мм x 160мм x 220мм	
Объем упаковки	<i>V</i>	6,51 l

Тексты заявок: Wilo-TOP-S 25/10 (1~230 V, PN 10)

Возможно применение для любых систем водяного отопления, систем кондиционирования, закрытых контуров охлаждения и промышленных циркуляционных систем.

Не требующий обслуживания циркуляционный насос с мокрым ротором, с резьбовым или фланцевым соединением; возможен выбор ступеней частоты вращения для регулировки мощности.

Оснащение и функции

- Ручная регулировка мощности с 3 ступенями частоты вращения
- Насосы с однофазным мотором:
 - P₂ до 90 Вт: Встроенная защита обмотки от перегрева
 - P₂ = 180 Вт: Полная защита мотора посредством защитного контакта обмотки в сочетании с устройством отключения
- Насосы с трехфазным мотором:
 - P₂ до 90 Вт: Встроенная защита обмотки от перегрева
 - P₂ ≥ 180 Вт: Полная защита мотора со встроенной электронной системой размыкания
- Подключение к сети трехфазного тока 230 В с опциональным штекером переключения
- Корпус насоса покрыт катафоретическим лакированием (KTL) для оптимальной защиты от коррозии
- Комбинированный фланец PN 6/PN 10 (при DN 40 – DN 65)
- Теплоизоляция для применения в системах отопления
- Дополнительные функции с помощью модернизируемого модуля защиты С
- Сигнализация неисправности SSM в качестве беспотенциального размыкающего контакта;
- Сигнализация рабочего состояния SBM в качестве беспотенциального нормально разомкнутого контакта
- Управляющий вход «Выкл. по приоритету» с помощью внешнего беспотенциального контакта (размыкающего контакта)
- Выявление блокировки
- Полная защита мотора встроенным устройством отключения
- Квитирование неисправности
- Система управления сдвоенными насосами (два параллельно установленных насоса): Режим работы «основной/резервный» (автоматическое переключение насосов по сигналу неисправности/по таймеру)

Материалы

Корпус насоса: Серый чугун (ENGJL-200)

Рабочее колесо: Синтетический материал (PP – 50% GF)

Вал насоса: Нержавеющая сталь (X46Cr13)

Подшипники: Металлографит

Допустимая перекачиваемая среда (другие среды по запросу)

Макс. расход: 10.30 м³/ч

Макс. напор: 11.5 М

Допустимая область применения

Диапазон температур при макс. температуре окружающей среды +40 °C: –20 до +130 (в кратковременном режиме 2 ч: +140) (при использовании с защитным модулем Wilo-C: от –20 до +110) °C

Подсоединения к трубопроводу

Резьбовое соединение труб: Rp 1

Резьба: G 1½

Габаритная длина: 180 мм

Мотор/электроника

Создаваемые помехи: EN 61000-6-3

Помехозащищенность: EN 61000-6-2

Тексты заявок: Wilo-TOP-S 25/10 (1~230 V, PN 10)

Степень защиты: IP X4D

Класс нагревостойкости изоляции: H

Подключение к сети: 1~230 В, 50 Гц

Частота сети: 50 Гц

Номинальная мощность мотора: 180 W

Частота вращения: 2400 / 2550 / 2700 об/мин

Потребляемая мощность 1~230 В: 335 / 385 / 390 Вт

Ток при 1~230В: 1,72 / 1,87 / 1,90 А

Защита мотора: Дополнительное устройство отключения SK 602N/622N, защитный модуль C

Резьбовой ввод для кабеля: 2x13.5

Данные для заказа

Арт.-№: 2061962

Номер EAN: 4016322892007

Вес, прим.: 6.20 кг

Изделие: Wilo

Тип: TOP-S 25/10